

Heiz-, Kühl- und Akustiksegel SMARTLINE

DECKENSEGEL FÜR BEHAGLICHE TEMPERATUREN UND ANGENEHME AKUSTIK
IN BÜRO UND VERWALTUNG



Deckenstrahlungsheizungen • Kühldecken • Kühlkonvektoren

FRENGER
SYSTEMEN BV



Heiz-, Kühl- & Akustiksegel SMARTLINE

Die eleganten Deckensegel der Baureihe SMARTLINE zum Kühlen, Heizen und Verbessern der Akustik werden in Gebäuden eingesetzt, wo keine ganzflächige Kühldecke oder Deckenstrahlungsheizung gewünscht oder möglich ist. Größe und Anordnung richten sich häufig nach dem Achsraster des Gebäudes oder der zu übertragenden Kühl- oder Heizleistung. Weitere Kriterien sind die Erfordernisse der Arbeitsplätze oder Anforderungen des Architekten.

SMARTLINE-Deckensegel werden häufig auch zur Schallabsorption verwendet. Mit perforierten Oberflächen oder integrierbaren Hochleistungsabsorbentern kann die Nachhallzeit im Raum spürbar reduziert werden.

Die modulare Bauweise ermöglicht eine flexible Raumteilung. Natürlich können verschiedenste Arten von Beleuchtungskörpern, Luftauslässe oder andere Einbauten in die SMARTLINE-Elemente integriert oder lange Bänder durch Serienschaltung mehrerer Elemente erstellt werden.

Die offene Deckenstruktur ermöglicht die Nutzung der thermischen Speichereigenschaft der Betondecke und reduziert die Kühl- und Heizlastspitzen.



Merkmale & Vorteile SMARTLINE

- Elegante Optik mit absolut glatter Unteransicht
- Wartungsfrei und langlebig
- Perforierte Ausführung für hohe Schallabsorption verfügbar - weitere Akustikverbesserung mit Akustik-Volumenabsorber (optional)
- Leuchten und Luftauslässe integrierbar
- Geeignet für Wärmepumpen: niedrigste Vorlauftemperaturen möglich
- Flexible Abmessungen bei Länge und Breite
- Montagefreundlich, da bereits vormontiert
- Sonder-Anschlussvarianten möglich
- Robuste, kälte- und hitzeunempfindliche Verbindung der Elemente durch patentierte Magnettechnik
- Vielseitiges Deckenheizsystem, individuell anpassbar
- Höchste Qualität aus deutscher Fertigung





Einsatzgebiete

- Autohäuser
- Büro- & Verwaltungsgebäude
- Kantinen & Mensen
- Kirchen & Trauerhallen
- Museen
- Schulaulen
- Veranstaltungssäle
- Verkaufsräume



Modularer Aufbau

Die modulare Bauweise der Segel erlaubt eine fast beliebige Raumteilung in den Zwischenräumen der Elemente. Mit dem SMARTLINE Kühlsegel entscheiden Sie sich also für ein höchst flexibles System.

Neben der Vielseitigkeit seiner Elemente besticht das SMARTLINE-System außerdem durch viele zusätzliche Optionen, die das Kühlsegel in seiner Funktionsweise zielgerichtet ergänzen. Dazu zählen unter anderem:

- Integration bauseitiger Beleuchtung
- Integration bauseitiger Luftauslässe
- akustische Perforation
- Akustik-Volumenabsorber
- Lackierung in allen Sonderfarben nach RAL-Classic

Entfeuchtung inklusive - dank Kombination mit Kühlkonvektor COOLLINE

Segel zum Heizen, Kühlen und Verbessern der Akustik und Nachhallzeit: in anspruchsvollen Räumen wie Büros, Museen oder Autohäusern sorgen sie mit ihrer ausgeklügelten Technik dafür, dass immer ein angenehmes Raumklima vorherrscht. Dabei sind solche Heiz- und Kühlsegel hinsichtlich ihrer Größe eher auf das Heizen als auf das Kühlen ausgelegt. Denn sie sind in der Regel nur partiell angebracht, sodass im Kühlfall die gewünschte Leistung ab einem bestimmten Bedarf nicht gänzlich gedeckt werden kann.

Auch kann es sein, dass die Segel in erster Linie hinsichtlich der zu erbringenden Heizleistung ausgelegt sind und deshalb beim Kühlen nicht die entsprechende Leistung aufbringen können. Dafür hat FRENGER SYSTEMEN BV eine einfache Lösung:

Die Lösung: Deckensegel mit Kühlkonvektor

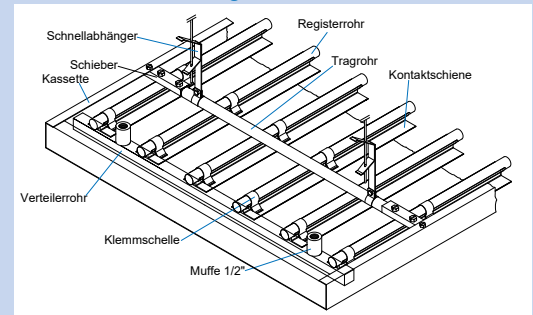
SMARTLINE Heiz-, Kühl- und Akustiksegel in Verbindung mit dem Kühlkonvektor COOLLINE: Dieser sorgt auf effiziente Weise für einen behaglichen Ausgleich der fehlenden Kühlleistung. Das bringt gleich mehrere Vorteile: Ganz oben steht bei Nutzern die Behaglichkeit – und die ist aufgrund der völligen Geräuschfreiheit sowie der Zugfreiheit durch den Verzicht auf Ventilatoren

bestens erfüllt. Schließlich soll bei dem Prozess der Kühlung auch eine Entfeuchtung der Raumluft erfolgen. Da der von uns installierte Kühlkonvektor unter dem Taupunkt betrieben werden kann, wird der Raumluft überschüssige Feuchtigkeit entzogen. Dadurch kann der Anwender erhebliche Kosten sparen, da in der Regel auf eine teure Lüftungsanlage verzichtet werden kann.

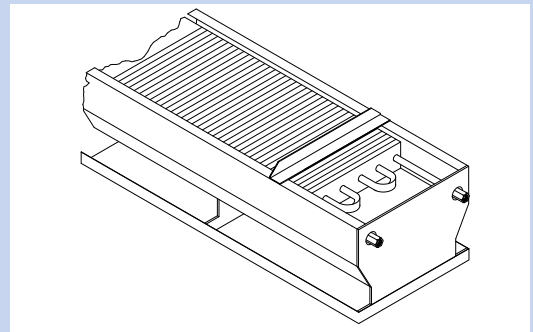


SMARTLINE-Segel (li.)
und COOLLINE-
Kühlkonvektor (re.)

Ansicht Deckensegel SMARTLINE



Ansicht Kühlkonvektor COOLLINE



Merkmale & Vorteile COOLLINE

- Höchste Kühlleistung zum kleinen Preis
- Montage als sichtbare Design-Variante oder Einbau in Deckenhohlraum
- Entfeuchtung ohne Lüftung
- Geeignet für geothermische Kühlung
- Einfachste Montage
- Geräuschlos & wartungsfrei
- Flexibel

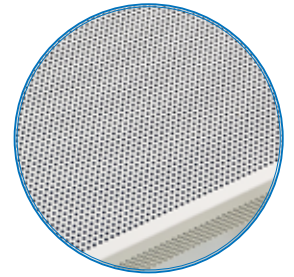


SMARTLINE-Segel (vorne, oben) und COOLLINE-
Kühlkonvektor (hinten re.)

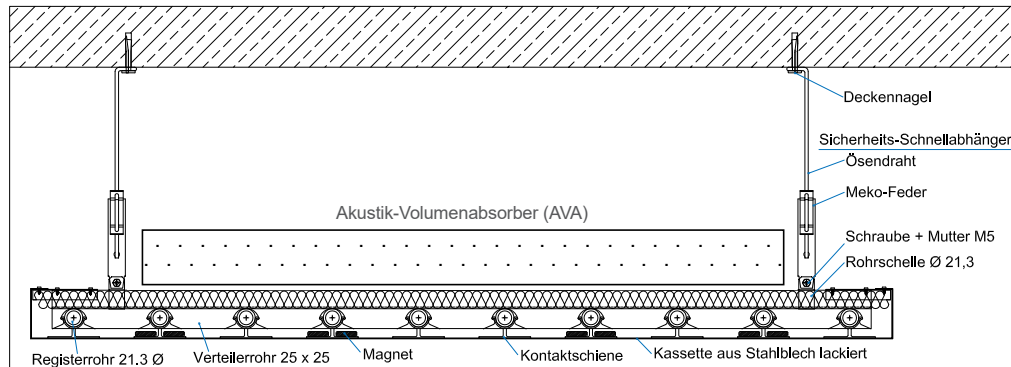
Akustik verbessern: Perforation der Deckensegel und mit Akustik-Volumenabsorber AVA

SMARTLINE-Deckensegel werden häufig auch zur Schallabsorption verwendet. Mit perforierten Oberflächen oder integrierbaren Hochleistungsabsorbern kann die Nachhallzeit im Raum spürbar reduziert werden.

Der Akustik-Volumenabsorber, kurz AVA, ist ein innovatives, einfach zu montierendes Element zur Schallabsorption. Besonders in Verbindung mit den hochwertigen Smartline-Deckensegeln von FRENGER verbessert es die Nachhallzeit und den Schallschutz erheblich.

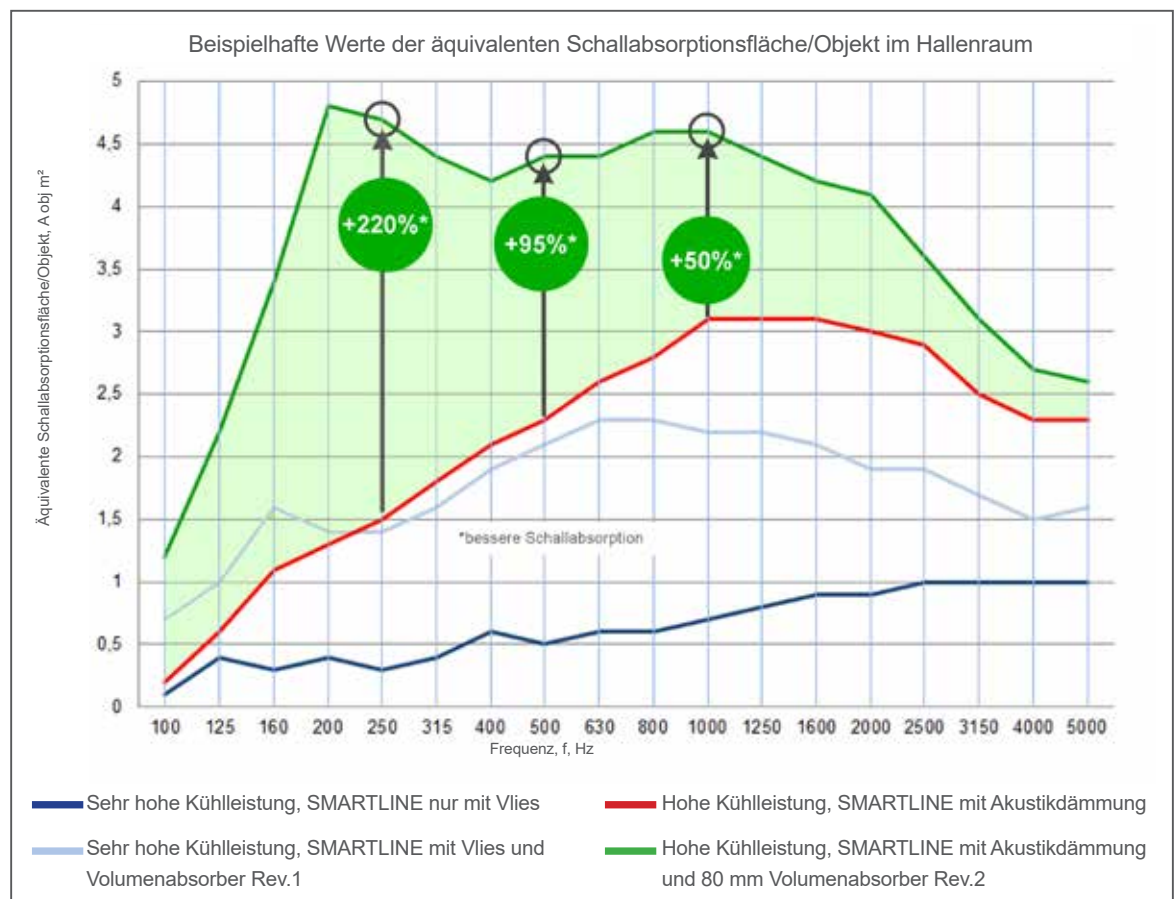


Beispielhafter Querschnitt Deckensegel Typ SMARTLINE mit Akustik-Volumenabsorber AVA



Mit Akustik-Volumenabsorber "hörbar" besser

Durch Einsatz des Akustik-Volumenabsorbers AVA wird die ohnehin schon gute Schallabsorption nochmals deutlich erhöht. Bei einem Standard-Frequenzbereich von 500 Hz werden Verbesserungen von rund 95 % im Vergleich zu einem Einsatz ohne Akustik-Volumenabsorber ermittelt.

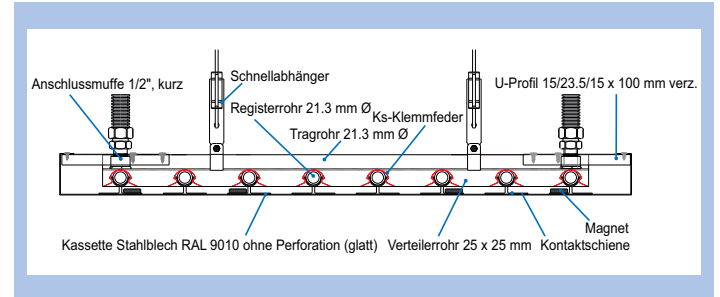


Die Akustik der FRENGER-Deckensegel wurde von einem unabhängigen Prüfinstitut gemessen und bestätigt. Prüfzeugnisse liegen vor und werden auf Wunsch gerne übermittelt.

Technische Daten

Rohrregister	Aus Qualitätsstahlrohren nach DIN 2394 sowie in Anlehnung an Werksnorm FRENGER SYSTEMEN BV, induktive Prüfung der Rohrqualität; Außendurchmesser 21,3 mm, Wandstärke 1,5 mm
Wärmeleistung	Getestet, Prüfinstitut HLK Stuttgart GmbH
Betriebsdruck	In Standardausführung: 6 bar, Sonderausführungen bis 20 bar auf Anfrage lieferbar, Druckprüfung gemäß KEYMARK-Zertifizierung: Level 2
Max. Betriebs - temperatur:	120° C
Rohrabstände	100 mm
Abmessungen	Breiten von 400 bis 1.000 mm möglich, Längen bis max. 2.800 mm möglich
Sammler	Elegant verkleidet, einteilige Unteransicht
Trägerprofile	Aufgeschweißte, mehrfach gekantete Trägerprofile zur Aussteifung der Rohrregister
Wärmedämmung	Aus Mineralfaser, Dicke 40 mm, Rohdichte 25 kg/m ² ; $\lambda=0,04$ W/mK, oberseitig eingelegt a) Ausführung oberseitig aluminiumkaschiert, Brandschutzklasse Deckenstrahlplatte mit Wärmedämmung nach EN 13501-1 : A 1 b) Ausführung luftdicht eingeschweißt in schwarze LDPE-Folie zur Vermeidung von Faserverlusten und Feuchte-Eintrag; Brandschutzklasse Deckenstrahlplatte mit Wärmedämmung nach EN 13501-1: B1 Andere Ausführungen auf Anfrage
Verkleidung	Absolut ebene Verkleidung der Sichtseite mit Strahlblechen aus Stahl, Materialstärke 1,0 mm, Befestigung mittels patentierter Magnettechnik
Perforation	Akustisch wirksame Perforation möglich
Farbe	Standardfarbe weiß ähnlich RAL 9010, hochwertig beschichtet im Coilcoating-Verfahren, Lackierung gem. KEYMARK-Zertifizierung: Level 4 (geeignet zum Heizen und Kühlen auch in feuchten Räumen) Sonderlackierung in anderen RAL-Classic Farbtönen möglich
Emissionskoeffizient der Strahloberfläche	e= 0,95

Querschnitt Heiz-, Kühl- & Akustiksegel SMARTLINE



Baubreite (mm)	400	500	600	700	800	900	1000
	stufenlos anpassbar						
	Anzahl Rohre						
	4	5	6	7	8	9	10
Leergewicht (kg/m)	11,00	13,30	15,50	17,80	20,10	22,30	24,70
Wasserinhalt (kg/m)	1,00	1,30	1,60	1,85	2,10	2,40	2,60
Exponent	1,169	1,164	1,160	1,156	1,163	1,170	1,178
Konstante	2,164	2,672	3,196	3,737	3,996	4,238	4,463

Baubreite (mm)			
400	600	800	1000
Betriebsgewicht inkl. Wasser (kg/m)			
12,0	17,10	22,2	27,3

Wärmeleistung SMARTLINE

Baubreite (mm)	400	500	600	700	800	900	1000
Übertemperatur (K) Wärmeleistung W/m							
70	310	376	442	508	560	612	664
68	300	364	427	491	541	591	642
66	289	351	413	474	523	571	620
64	279	339	398	458	504	551	598
62	268	327	384	441	486	531	576
60	259	314	370	425	468	511	554
58	249	302	355	408	450	491	532
56	239	290	341	392	432	471	511
54	229	278	327	376	414	452	489
52	219	266	313	360	396	432	468
50	209	254	299	344	378	413	447
48	200	242	285	328	361	393	426
46	190	231	271	312	343	374	405
44	180	219	258	297	326	355	384
42	171	207	244	281	309	337	364
40	161	196	231	266	292	318	344
38	152	185	218	251	275	299	323
36	143	173	204	235	258	281	304
34	133	162	191	220	242	263	284
32	124	151	178	205	225	245	264
30	115	140	165	191	209	227	245
28	106	129	153	176	193	209	226
26	97	119	140	162	177	192	207
24	89	108	128	147	161	175	188
22	80	98	115	133	146	158	170
20	72	87	103	119	130	141	152



Kühlleistung SMARTLINE mit Dämmung

Unter-temperatur (K)	Baubreite (mm)			
	400	600	800	1000
Kühlleistung (W/m) MIT Dämmung				
4	12	19	25	31
4,5	14	21	28	35
5	16	24	32	39
5,5	18	26	35	44
6	19	29	39	48
6,5	21	32	42	52
7	23	34	46	57
7,5	25	37	49	61
8	26	40	53	66
8,5	28	42	56	70
9	30	45	60	75
9,5	32	48	64	79
10	34	51	67	84
10,5	36	53	71	89
11	37	56	75	93

Kühlleistung SMARTLINE ohne Dämmung

Unter-temperatur (K)	Baubreite (mm)			
	400	600	800	1000
Kühlleistung (W/m) OHNE Dämmung				
4	17	26	34	42
4,5	19	29	39	48
5	22	33	44	54
5,5	24	36	48	60
6	27	40	53	66
6,5	29	44	58	72
7	31	47	63	78
7,5	34	51	68	84
8	36	55	73	91
8,5	39	58	78	97
9	41	62	83	103
9,5	44	66	88	109
10	46	70	93	116
10,5	49	74	98	122
11	52	77	103	128

Beispiele: Vorlauf/Rücklauf/Raumtemperatur: 16/19/26 (°C), Untertemperatur: 8,5 (K)

Qualität ist unser Konzept

Frenger Systemen BV Heiz- und Kühltechnik GmbH mit Sitz in Groß-Umstadt ist ein international führender Anbieter von hocheffizienten Deckensystemen für Strahlungsheizungen, Kühldecken und Kühlkonvektoren. Jahrzehntelange Erfahrung in der Projektierung sowie der Herstellung, der Montage und im Service bietet die Gewähr für hochentwickelte und leistungsfähige Heiz- und Kühlsysteme. Gegründet 1953 in Holland, erfolgte Mitte der 1980er Jahre die Übernahme durch die Familie Menge und der Umzug der Verwaltung nach Deutschland. Gleichzeitig wurde eine weitere Fertigung am Standort Groß-Umstadt im Rhein-Main-Gebiet eingerichtet. Die Produktionsstätten in Deutschland und den Niederlanden liegen somit im Zentrum Europas.

Der hohe Qualitätsstandard und die innovativen Lösungen sind kennzeichnend für Frenger-Produkte. Jeder Kunde erhält einen individuellen Lösungsvorschlag für seine spezielle Anforderung. Die Vielzahl der selbst entwickelten Patente demonstriert darüber hinaus einmal mehr den technischen Vorsprung der Produkte und des Unternehmens. Das Sortiment beinhaltet Deckenstrahlungsheizungen und Kühldecken für hochwertige Büro- und Verwaltungsbauten. Unterschiedlichste Varianten mit Untersichten aus Metallkassetten, Paneelen, Gips, Deckenstrahlplatten für industrielle Anwendungsbereiche, die S-85-Paneel-Deckenstrahlungsheizung für Sport- und Mehrzweckhallen sowie Kühlkonvektoren sind für die verschiedensten Anforderungen verfügbar.

Seit der Firmengründung wurden erfolgreich mehr als 8.000 Projekte weltweit ausgeführt und dabei über acht Millionen Quadratmeter Deckenstrahlungsheizungen und Kühldecken installiert.

GUTE GRÜNDE FÜR FRENGER HEIZ- & KÜHLSYSTEME



- **Familiengeführtes** Unternehmen mit **direkten Ansprechpartnern**
- **Spitzenqualität** aus eigener Fertigung in Deutschland
- **Individuelle** Systemlösungen für jeden Einsatzbereich
- **Hochqualifizierte** Mitarbeiter
- Über **8.000 zufriedene** Kunden
- **Über 60 Jahre** Erfahrung
- Qualifizierte eigene **Monteure**
- Intensive eigene **Forschung & Entwicklung**
- **Herausragende** Energieeffizienz beim Heizen & Kühlen
- **Kompetente Unterstützung** von der Auslegung bis zur fertigen Anlage

frenger.de

FRENGER SYSTEMEN BV 



Hauptsitz
FRENGER SYSTEMEN BV
Heiz- und Kühltechnik GmbH
Wilhelm-Leuschner-Str. 1
D-64823 Groß-Umstadt
Tel.: +49 6078 9630-0
Fax +49 6078 9630-30
E-Mail: info@frenger.de
frenger.de

FRENGER SYSTEM GMBH
Unterdorf 16
CH-6170 Schüpfheim
Tel.: +41 41 48426-58
Fax: +41 41 48426-59
E-Mail: info@frenger.ch
www.frenger.ch

FRENGER SYSTEMEN BV
Laan van de Leeuw 42
NL-7324 BD APELDOORN
Tel: +31 55 720 0955
E-Mail: info@frenger.nl
www.frenger.nl