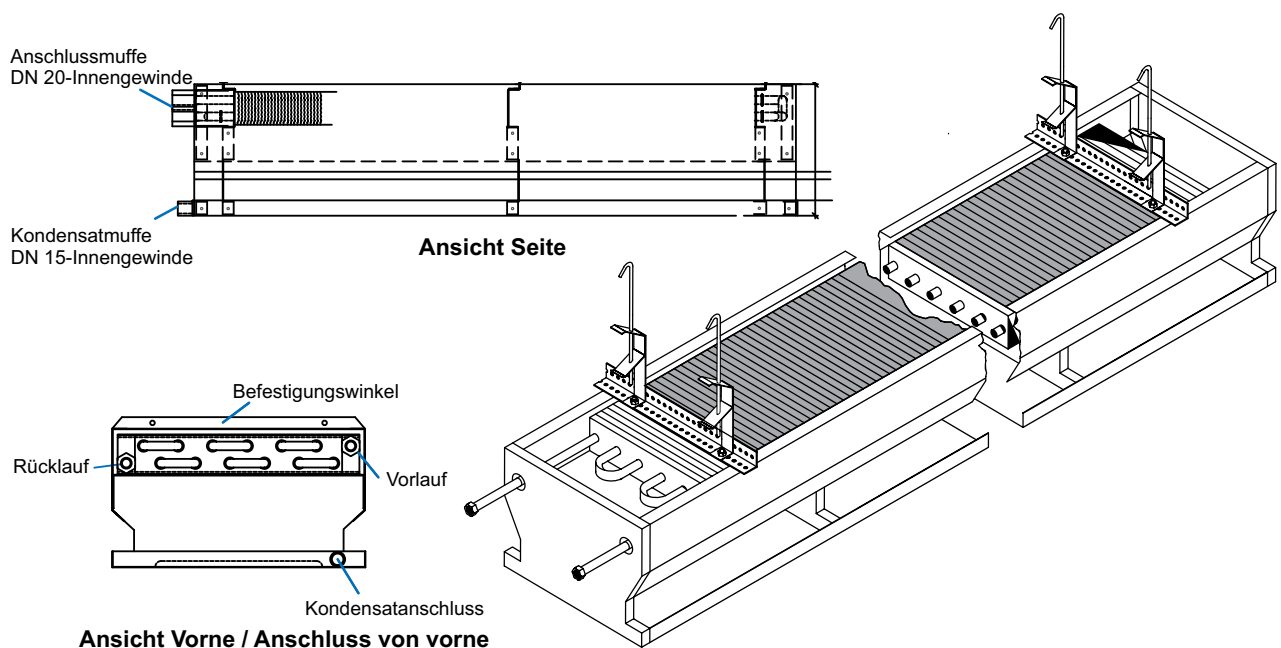




Vorteile

- Höchste Kühlleistung zum kleinen Preis
- Montage als sichtbare Design-Variante oder Einbau in Deckenhohlraum
- Entfeuchtung ohne Lüftung
- Geeignet für geothermische Kühlung
- Einfachste Montage
- Geräusch- & wartungsfrei
- Flexibel
- Beste Qualität „Made in Germany“



Ermittlung der Kühlleistung unter Berücksichtigung des Abstandes zwischen Rohdecke und Oberkante Kühlkonvektor $z = 100 \text{ mm}$

Typ COOLLINE 180	
Kühlleistung in W / m	Untertemperatur in K
58	7
72	8
86	9
102	10
119	11
137	12
156	13
176	14

Typ COOLLINE 240	
Kühlleistung in W / m	Untertemperatur in K
80	7
98	8
118	9
139	10
162	11
185	12
210	13
236	14

Typ COOLLINE 300	
Kühlleistung in W / m	Untertemperatur in K
102	7
125	8
150	9
177	10
205	11
234	12
264	13
296	14

Typ COOLLINE 360	
Kühlleistung in W / m	Untertemperatur in K
126	7
155	8
185	9
218	10
252	11
288	12
326	13
365	14

Typ COOLLINE 420	
Kühlleistung in W / m	Untertemperatur in K
150	7
184	8
220	9
259	10
300	11
342	12
387	13
434	14

Typ COOLLINE 480	
Kühlleistung in W / m	Untertemperatur in K
171	7
210	8
252	9
296	10
342	11
391	12
443	13
496	14

Typ COOLLINE 540	
Kühlleistung in W / m	Untertemperatur in K
193	7
236	8
283	9
333	10
385	11
440	12
498	13
558	14

Typ COOLLINE 600	
Kühlleistung in W / m	Untertemperatur in K
214	7
263	8
315	9
370	10
428	11
489	12
553	13
620	14

Einsatzgebiete

- Arztpraxen
- Banken & Sparkassen
- Bildungszentren
- Büro- & Verwaltungsgebäude
- Fachhochschulen
- Gesundheitszentren
- Hotels
- Lagerhallen & Logistikzentren
- Mensen
- Rundfunkanstalten

Weitere Details oder Bilder zu Referenzobjekten auf Anfrage.

